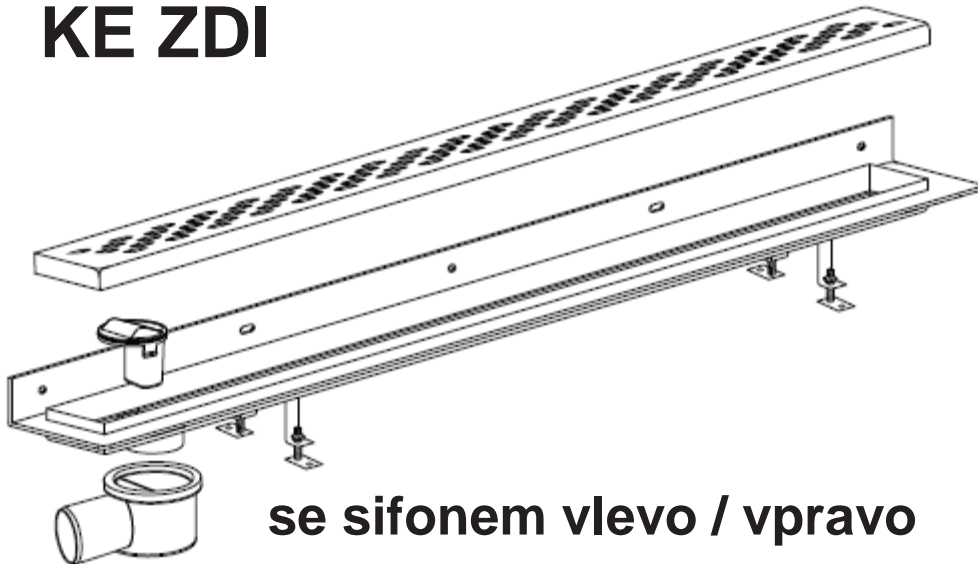


ODTOKOVÉ ŽLABY A ROŠTY - KLASIK KE ZDI



Odtokový žlab slouží k odvodnění podlahových ploch uvnitř budov zejména sprchových koutů a koupelen. Ve sprchových koutech nahrazuje vaničku nebo podlahovou vpusť.

Třída zatížení K3 (do 300 kg), mokrá zápachová uzávěra, ČSN EN 274. Nerezová ocel AISI 304. Síla stěn materiálu: tělo 1,5 mm, rošt 1,5 mm.

Před zahájením instalace doporučujeme vyměřit polohu odtokového žlabu a vyřešit jeho napojení na vnitřní odpadní systém. Při rekonstrukci musí být v podlaze možno vyhloubit dostatečný prostor pro tělo žlabu včetně sifonu a to tak, aby odpadní potrubí mohlo být napojeno správným způsobem na vnitřní odpadní systém.

Upozornění

Doporučujeme, aby instalace byla provedena odborně způsobilou firmou v oboru. Při instalaci je nutné dodržovat ostatní stavební a technické předpisy. Nesprávné provedení instalace žlabu může být příčinou špatného fungování výrobku popř. i škody na majetku a zdraví. Za škody způsobené neodbornou instalací a nerespektováním tohoto doporučení nebude brán při případné reklamaci zřetel. Výrobce nenes odpovědnost za chybně provedenou instalaci.

Obecné informace k napojení žlabu

• **Tělo sifonu zajistěte proti vysunutí montážní pěnou nebo podložkou.**

- světlost odpadního potrubí DN 50
- spád odpadního potrubí > 2,0 %
- spád podlahové krytiny vždy ke žlabu, doporučeno > 1,5%
- co nejpřímější a nejkratší cesta připojení na vnitřní odpadní systém bez připojení dalších sanitárních předmětů.

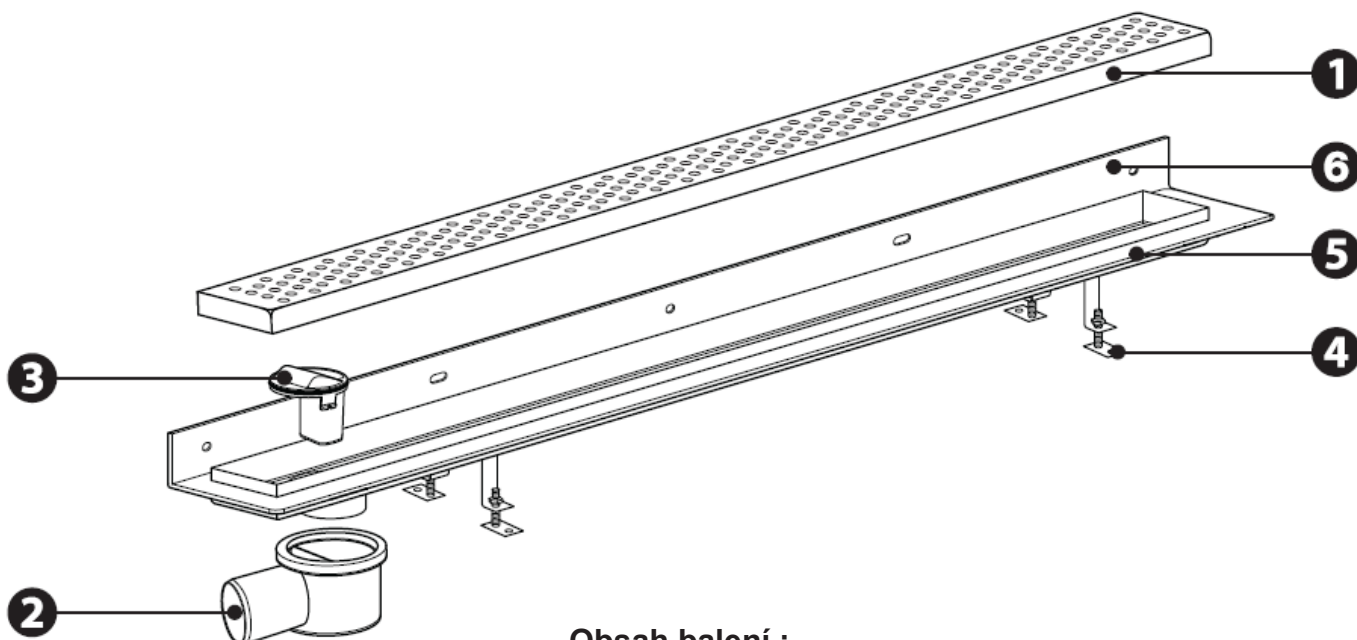
Odtokový žlab je testován na odtokovou kapacitu dle normy ČSN EN 274. Ve žlabu je použita mokrá zápachová uzávěra, proto je po instalaci nutné naplnit sifon vodou. Žlab je určen pro velkou většinu na trhu prodávaných sprchových hlavíc. Při použití žlabu pro více sprchových hlavíc nebo hlavíc s nadstandardní kapacitou průtoku vody je třeba se poradit s dodavatelem.

Při současném použití podlahového vytápění a odtokového žlabu je potřeba dbát na to, aby vzdálenost podlahového vytápění byla minimálně 30cm od zápachové uzávěry - nebude tak docházet k nechtěnému vysychání.

Záruka: 10 let. Záruka se vztahuje pouze na výrobek.

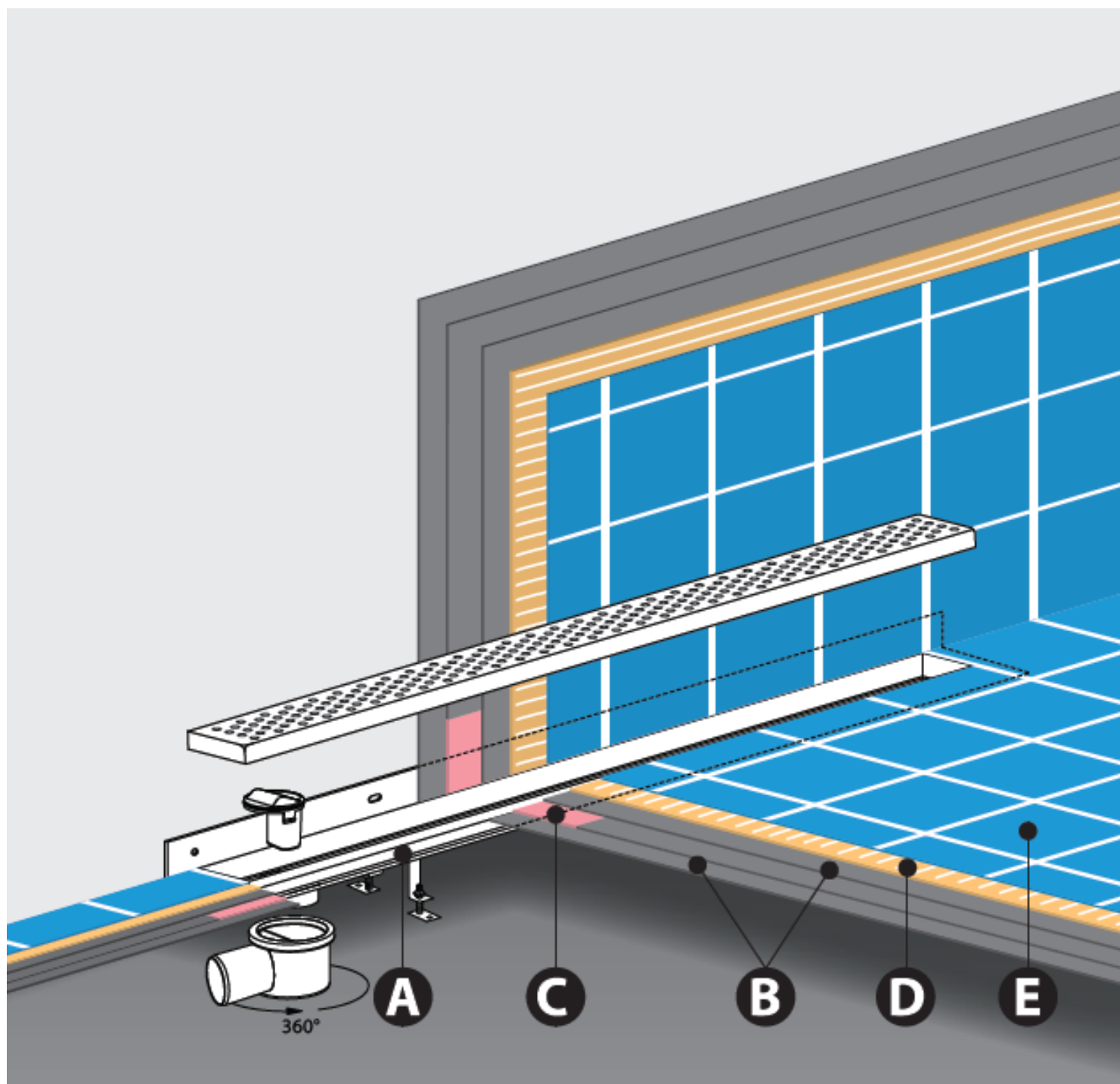
Montážní návod

- Na hrdlo odtokového žlabu nasadte tělo sifonu (2). Pomocí stavěcích noh (4) výškově nastavte tělo žlabu s ohledem na budoucí výšku podlahy, ukotvěte pomocí hmoždinek a šroubů (nejsou součástí balení) ke zdi (6) a do podlahy (4) a vyrovnejte pomocí vodováhy. Odtok sifonu (2) natočte do požadovaného směru a napojte na odpadní potrubí. **Tělo sifonu zajistěte proti vysunutí montážní pěnou nebo podložkou.** Do odtokového otvoru zasuňte vtokovou trubici sifonu (3).
- Připojte žlab na stavěcích nohách (4) k uzemňovací soustavě (instalaci by měla provést odborně způsobilá osoba).
- Před zahájením dalších stavebních prací vyzkoušejte těsnost spojení odpadního potrubí, sifonu a těla žlabu. Zkontrolujte spád potrubí a pozici žlabu. Vtokovou trubici (3) sifonu zakryjte, aby nedošlo k jejímu zanesení. Lem žlabu (5+6) je opatřen pružnou hydroizolační hmotou, kterou je potřeba ochránit během betonování malířskou páskou.
- Betonovou směsí vyplňte zbývající stavební prostor (i pod žlabem) a spádujte jej směrem ke žlabu až do výšky lemu (5) se spádem $>1,5\%$. Po zatvrdnutí odstraňte krycí malířskou pásku. Nastříhejte pružnou hydroizolační bandáž (není součástí balení) na pásy tak, aby se v rozích překrývaly. Naneste stěrku hydroizolační hmoty na lem žlabu a okolní beton a zeď. Přiložte nastříhané pásy bandáže přes lem žlabu a beton (musí se překrývat) a znovu přestěrkuje.
- Následně se provede pokládka dlažby pomocí flexibilních lepidel se zaspárováním mezer. Místo přechodu dlažby a rámečku žlabu zapravte silikonem.
- Po ukončení stavebních prací zbavte podlahový žlab nečistot, odkryjte vtokovou trubici a vložte rošt (1). V odtoku je použita mokrá zápachová uzávěra, proto je po instalaci nutné naplnit sifon vodou.



Obsah balení :

- tělo žlabu se čtyřmi kotevními a tlumícími nohama
- zápachová uzávěra (tělo sifonu + vtoková trubice)
- klíček pro vyjímání roštu



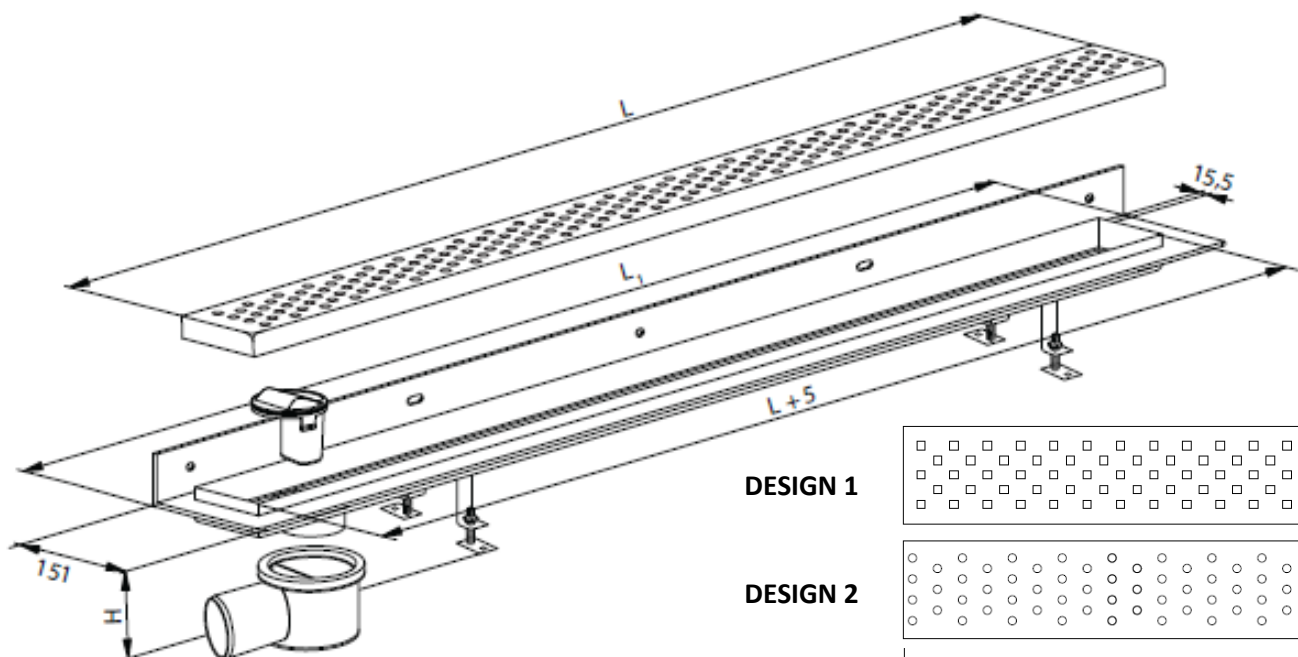
A lem žlabu

B hydroizolace

C hydroizolační bandáž

D flexibilní lepidlo

E dlažba

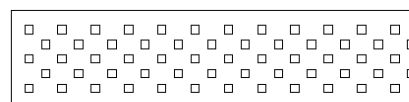


VZORY ROŠTŮ KLASIK

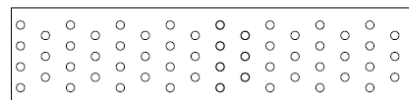
provedení lesk / brus

L = 600 / 700 / 800 / 900 / 1000mm

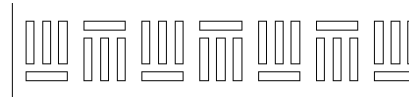
DESIGN 1



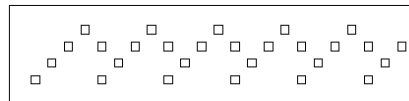
DESIGN 2



DESIGN 3



DESIGN 4



DESIGN 5
pro dlažbu



DESIGN 6
plný



	H ₁ min – max	H ₂ min – max
Stavební rozměry (mm)	94 – 105	82 – 105
Vodní sloupec (mm)	50	40

V případě nedostatku místa pro zabudování odtokového žlabu do podlahy, nabízíme možnost sifonu s nižší stavební výškou (varianta H₂) ART. SZS0005.

Údržba odtokového žlabu

Žlab pravidelně kontrolujte a čistěte. Odpadní systém je díky otočnému sifonu možno čistit jak mechanicky (až do stupačky) tak i chemicky. Údržba se provádí běžnými mycími a čistícími prostředky, určenými pro čištění domácích odpadů. Povrch lišty se udržuje prostředky určenými k použití na nerezové koupelnové doplňky. Při odstraňování usazenin používejte výhradně plastové drátěnky, aby nedošlo k poškrábání povrchu.