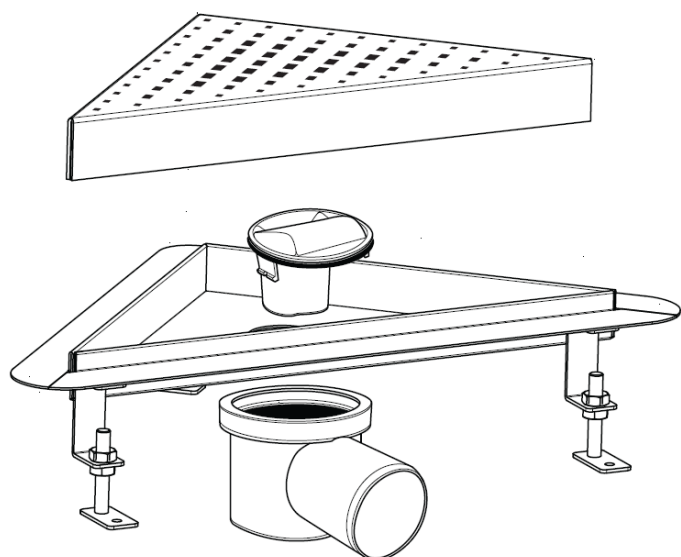


# ROHOVÝ ODTOK KLASIK DO PROSTORU



Rohový odtok slouží k odvodnění podlahových ploch uvnitř budov zejména sprchových koutů a koupelen. Ve sprchových koutech nahrazuje vaničku nebo podlahovou vpusť.

Třída zatížení K3 (do 300 kg), mokrá zápachová uzávěra, ČSN EN 274. Nerezová ocel AISI 340. Síla stěn materiálu: tělo 1,25 mm, mřížka 2 mm.

Před zahájením instalace doporučujeme vyměřit polohu rohového odtoku a vyřešit jeho napojení na vnitřní odpadní systém. Při rekonstrukci musí být v podlaze možno vyhloubit dostatečný prostor pro tělo odtoku včetně sifonu a to tak, aby odpadní potrubí mohlo být napojeno správným způsobem na vnitřní odpadní systém.

## Upozornění

Doporučujeme, aby instalace byla provedena odborně způsobilou firmou v oboru. Při instalaci je nutné dodržovat ostatní stavební a technické předpisy. Nesprávné provedení instalace rohového odtoku může být příčinou špatného fungování výrobku popř. i škody na majetku a zdraví. Za škody způsobené neodbornou instalací a nerespektováním tohoto doporučení nebude brán při případné reklamaci zřetel. Výrobce nenes odpovědnost za chybně provedenou instalaci.

### Obecné informace k napojení odtoku

- světlost odpadního potrubí DN 50
- spád odpadního potrubí > 2,0 %
- spád podlahové krytiny vždy k rohovému odtoku, doporučeno > 1,5%
- co nejpřímější a nejkratší cesta připojení na vnitřní odpadní systém bez zapojování dalších sanitárních předmětů.

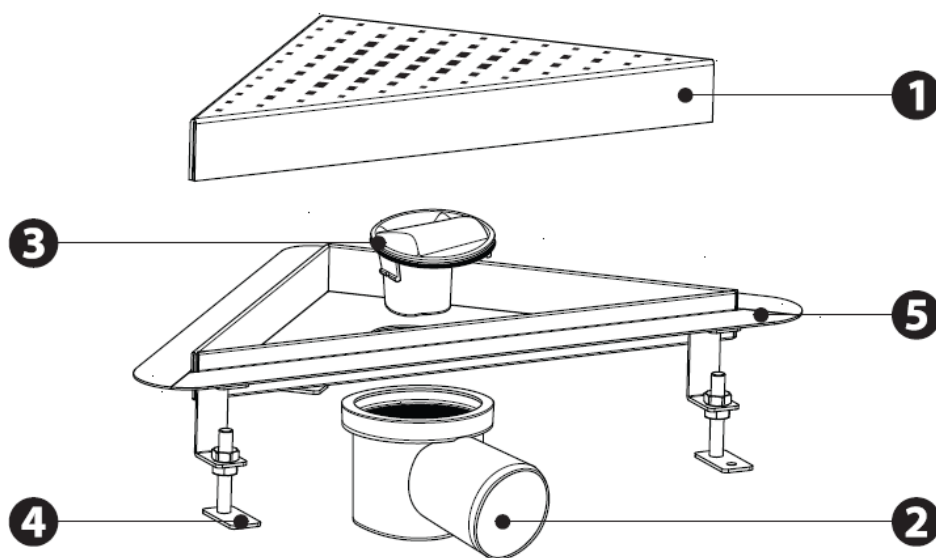
Rohový odtok je testován na odtokovou kapacitu dle normy ČSN EN 274. V odtoku je použita mokrá zápachová uzávěra, proto je po instalaci nutné naplnit sifon vodou. Odtok je určen pro velkou většinu na trhu prodávaných sprchových hlavic. Při použití rohového odtoku pro více sprchových hlavic nebo hlavic s nadstandardní kapacitou průtoku vody je třeba se poradit s dodavatelem.

Při současném použití podlahového vytápění a rohového odtoku je potřeba dbát na to, aby vzdálenost podlahového vytápění byla minimálně 30 cm od zápachové uzávěry - nebude tak docházet k nechtěnému vysychání.

Záruka: 10 let. Záruka se vztahuje pouze na výrobek.

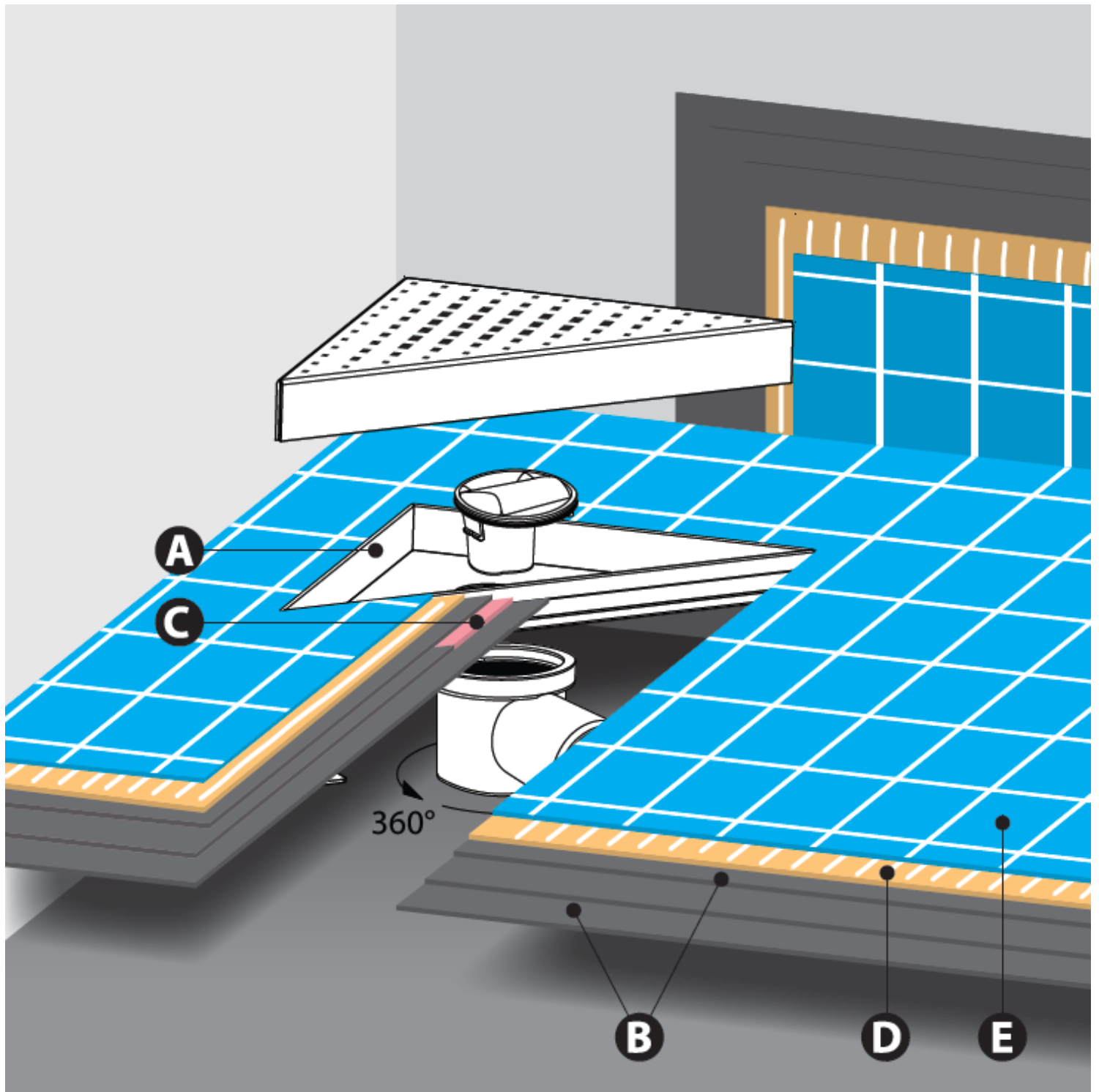
## Montážní návod

- Na hrdlo rohového odtoku nasadíte tělo sifonu (2) a do odtokového otvoru zasuňte vtokovou trubici sifonu (3). Následně pomocí stavěcích noh výškově nastavte vpust s ohledem na budoucí výšku podlahy, ukotvěte pomocí hmoždinek v požadovaném místě do podlahy a vyrovnejte pomocí vodováhy. Odtok sifonu (2) nastavte do požadovaného směru a napojte na odpadní potrubí. Tělo sifonu zajistěte proti vysunutí montážní pěnou nebo podložkou.
- Připojte tělo odtoku na stavěcích nohách (4) k uzemňovací soustavě (instalaci by měla provést odborně způsobilá osoba)
- Před zahájením dalších stavebních prací vyzkoušejte těsnost spojení odpadního potrubí, sifonu a těla odtoku. Zkontrolujte spád potrubí a pozici odtoku. Vtokovou trubici (3) sifonu zakryjte, aby nedošlo k jejímu zanesení. Lem těla odtoku (5) je opatřen pružnou hydroizolační hmotou, kterou je potřeba chránit během betonování malířskou páskou.
- Betonovou směsí vyplňte zbývající stavební prostor a spádujte jej směrem k rohovému odtoku až do výšky lemu (5) se spádem  $>1,5\%$ . Po zatvrdnutí odstraňte krycí malířskou pásku. Nastříhejte přiloženou pružnou hydroizolační bandáž na pásy tak, aby se v rozích překrývaly. Naneste stěrku hydroizolační hmotu na lem odtoku a okolní beton. Přiložte nastříhané pásy bandáže přes lem odtoku a beton (musí se překrývat) a znovu přestěrkujte.
- Následně se provede pokládka dlažby pomocí flexibilních lepidel se zaspárováním mezer. Místo přechodu dlažby a rámečku odtoku zapravte silikonem.
- Po ukončení stavebních prací zbavte rohový odtok nečistot a odkryjte vtokovou trubici a vložte rošt (1). V odtoku je použita mokrá zápachová uzávěra, proto je po instalaci nutné naplnit sifon vodou.



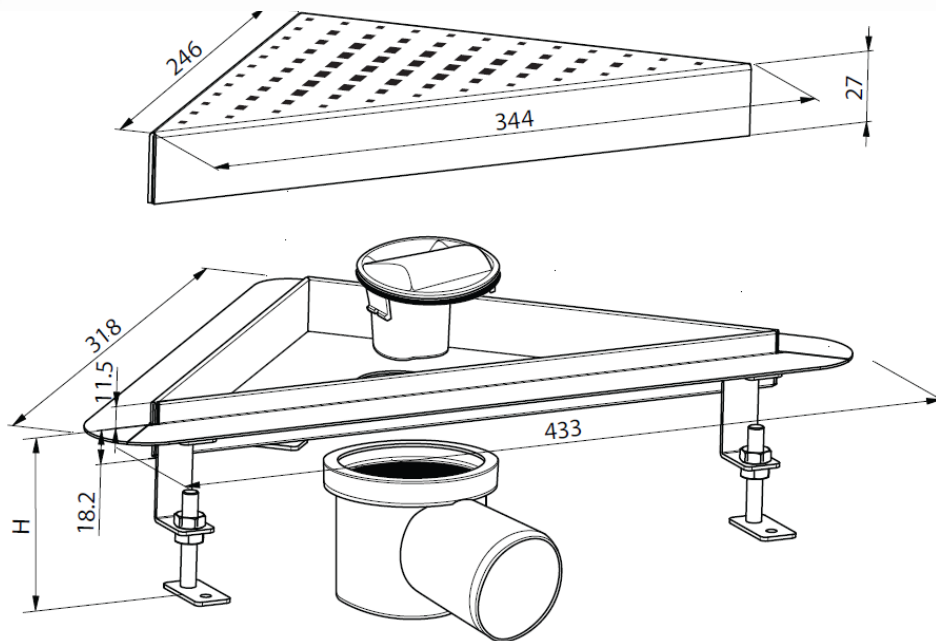
### Obsah balení :

- tělo odtoku se třemi kotevními a tlumícími nohama
- zápachová uzávěra (tělo sifonu + vtoková trubice)
- pružná hydroizolační bandáž (1,6 m)
- 3 x nerezový vrut, hmoždinka a podložka pro kotvení aretačních a tlumících noh do podlahy (půlkulatá hlava)
- klíček pro vyjímání roštu
- montážní návod

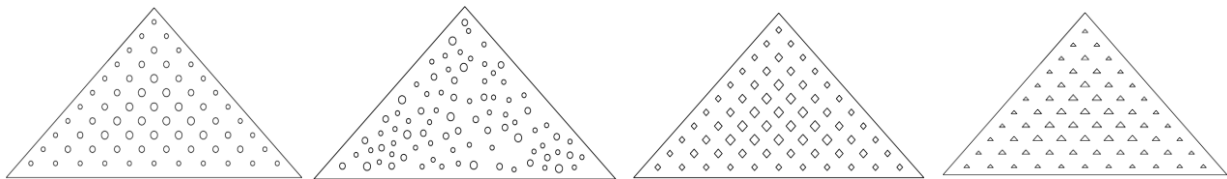


- A** lem žlabu
- B** hydroizolace
- C** hydroizolační bandáž

- D** flexibilní lepidlo
- E** dlažba



**VZORY MŘÍŽEK KLASIK**  
provedení lesk / brus



**DESIGN 1**

**DESIGN 2**

**DESIGN 3**

**DESIGN 4**

	H <sub>1</sub> min – max	H <sub>2</sub> min – max
Stavební rozměry (mm)	95 - 110	83 - 110
Vodní sloupec (mm)	50	40

**V případě nedostatku místa pro zabudování rohového odtoku do podlahy, nabízíme možnost sifonu s nižší stavební výškou (varianta H<sub>2</sub>).**

**Údržba rohového odtoku**

Odtok pravidelně kontrolujte a čistěte. Odpadní systém je díky otočnému sifonu možno čistit jak mechanicky (až do stupačky) tak i chemicky. Údržba se provádí běžnými mycími a čisticími prostředky, určenými pro čištění domácích odpadů. Povrch roštu se udržuje prostředky určenými k použití na nerezové koupelňové doplňky. Při odstraňování usazenin používejte výhradně plastové drátěnky, aby nedošlo k poškrábání povrchu.